



# UŽIVATELSKÝ MANUÁL

ELEKTRICKÁ KOLOBĚŽKA CITY BOSS DUO



Děkujeme Vám, že jste si vybrali elektrickou koloběžku CITY BOSS.

Design elektrické koloběžky CITY BOSS naplňuje novou vizi ekologického světa.

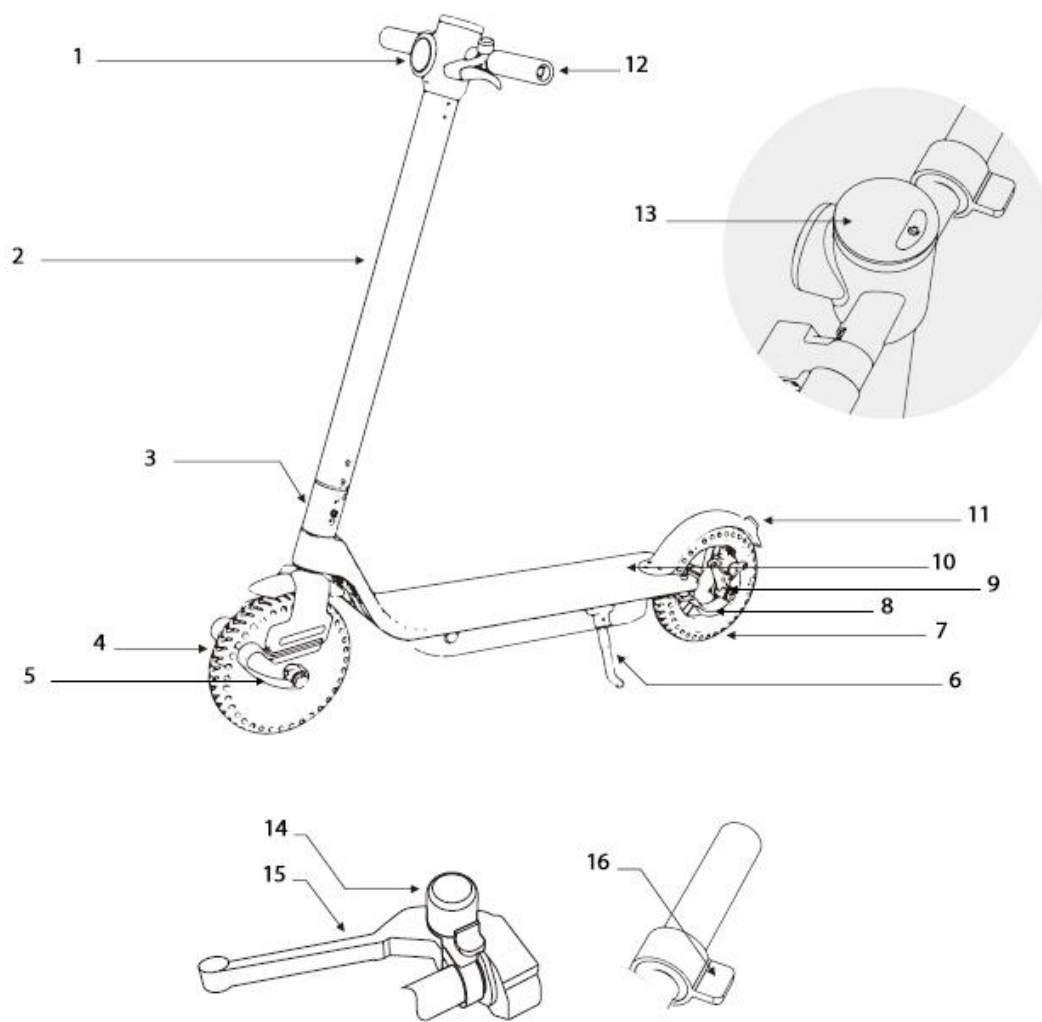
Po třech letech vývoje, ladění každého detailu a testování jízdních vlastností, Vám představujeme elektrickou koloběžku, která se stane součástí Vašeho života. Vybavená špičkovou technologií promění každou jízdu městem v nevšední zážitek.

## OBSAH

Komponenty koloběžky	3
Bezpečnostní upozornění	3
Montáž koloběžky	4
Před první jízdou	5
Rozkládání koloběžky	5
Skládání koloběžky	6
Popis displeje	6
Bluetooth aplikace	7
Baterie a nabíječka	7
Jízdní instrukce	8
Údržba	9
Nefunkčnost koloběžky	10
Likvidace baterie	10
Záruční podmínky	10
Technické parametry	10

Více informací a tento manuál ke stažení naleznete na [www.cityboss.eu](http://www.cityboss.eu)

## KOMPONENTY KOLOBĚŽKY



- |                       |                       |                        |
|-----------------------|-----------------------|------------------------|
| 1 Přední světlo       | 2 Tělo řídítek        | 3 Skládací mechanismus |
| 4 Přední kolo (motor) | 5 Přední tlumič       | 6 Stojánek             |
| 7 Zadní kolo          | 8 Zadní tlumič        | 9 Kotoučová brzda      |
| 10 Stupátko           | 11 Zadní světlo       | 12 Řídítka             |
| 13 Displej            | 14 Zvonek (volitelný) | 15 Brzdová páka        |
| 16 Páčka plynu        |                       |                        |

## BEZPEČNOSTNÍ UPOZORNĚNÍ

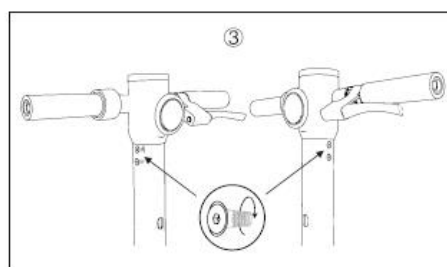
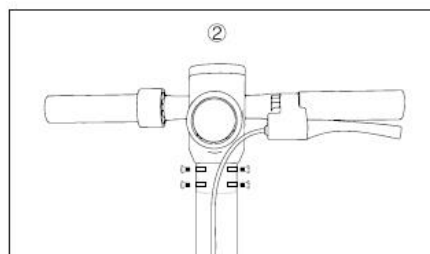
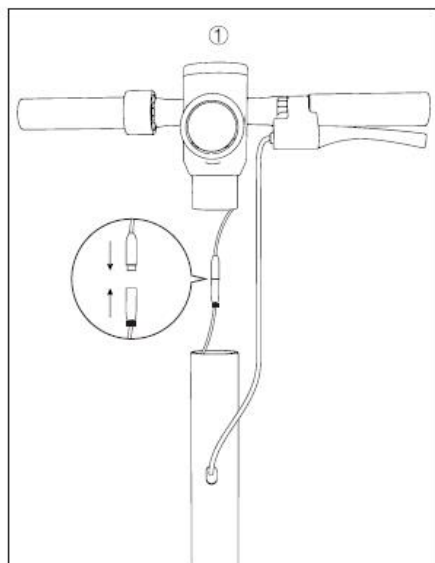
1. Koloběžka je určena pro přepravu jedné osoby. Doporučený věk je od 16 let. Zařízení taktéž není určeno pro lidi pokročilého věku nebo pro těhotné ženy.
2. Při jízdě noste helmu a další ochranné prostředky vč. obuvi.
3. Před první jízdou si vyzkoušejte ovládání koloběžky na volném prostranství.

4. Vyhněte se při jízdě nebezpečným manévřům či řízení jednou rukou.
5. Nejezděte do vody, oleje nebo po zmrzlém povrchu.
6. Nepoužívejte koloběžku ve větším mrazu než  $-5^{\circ}\text{C}$ .
7. Neponořte koloběžku do vody hlubší než 5 cm. Mohlo by dojít ke zkratu baterie či motoru.
8. Pokud koloběžku delší dobu nepoužíváte, dobijte baterii na 100% kapacity.
9. Elektrická koloběžka CITY BOSS není schválena pro použití v běžném provozu na pozemních komunikacích.
10. Před používáním koloběžky se vždy ujistěte, že jejím provozováním neporušujete místní předpisy, zákony a nařízení. Pokud si nejste jisti, obraťte se na místní úřady.
11. Zkontrolujte si, zda veškeré díly dobře drží a že nejsou šrouby povoleny. Popř. je dotáhněte nebo se obraťte na servis.
12. Neprovádějte nedovolené úpravy nebo neschválenou údržbu, abyste nesnížili bezpečnost zařízení.
13. Pravidelně kontrolujte opotřebením výrobku. Opotřebené součástky ihned vyměňte.
14. Při údržbě a použití se striktně držte manuálu. Zařízení sami nerozebírejte.
15. Před každou jízdou zkontrolujte stav baterie. Je-li nedostatečně nabitá, jízdu nezačínajte.
16. Zařízení je výhradně pro osobní použití. Komerční využití není dovoleno.
17. Při jízdě po nepřilíš rovném povrchu mějte nohy uvolněny a kolena mírně pokrčená.
18. Ostatní aktivity (telefonování, poslech hudby) mohou citelně snížit Vaši pozornost při řízení.
19. Nepřekračujte max. nosnost.

### MONTÁŽ KOLOBĚŽKY

Vyjměte koloběžku z krabice a postupujte následovně:

1. Propojte kabel mezi tělem řídítek a horní částí řídítek.
2. Zasuňte horní část řídítek do těla řídítek tak, aby se závity překrývaly.
3. Dotáhněte všechny 4 šrouby (součástí balení).



## PŘED PRVNÍ JÍZDOU

Před první jízdou zkontrolujte / nastavte:

Brzdovou páčku

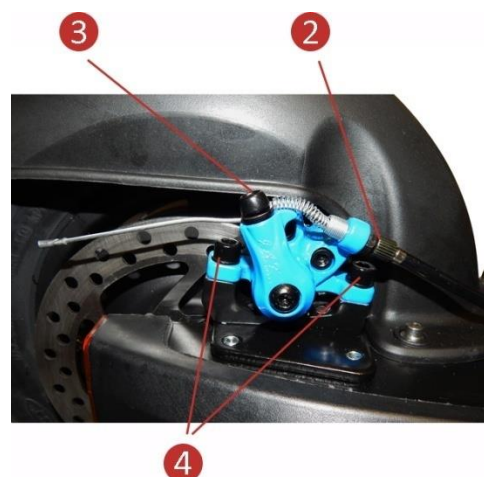
Brzdovou páčku nastavte do takové polohy, aby se pohodlně stiskla a dotáhněte upevňovací šroub objímky brzdové páčky.

Brzdu

Brzda je seřízená z výroby. Pokud vám nastavení mechanické (kotoučové) brzdy nevyhovuje, můžete jí seřídit - doporučujeme ale až po několika jízdách, až se brzda zajede:

a/ intenzita brzdění se nastavuje pomocí aretačního šroubu u brzdového mechanismu (2). Povolněním pojistné matky a vyšroubováním aretačního šroubu bude intenzita brzdění vyšší a opačně zašroubováním nižší. Pojistnou matku poté dotáhněte. Popř. můžete ještě povolit upevňovací šroub lanka (3), lanko posunout a šroub opět dotáhnout.

b/ vystředění brzdových destiček je možné upravit aretačními šrouby (4) na brzdovém mechanismu - jemně šrouby povolte, vystředte brzdu, aby byl brzdový kotouč uprostřed mezi destičkami, aretační šrouby dotáhněte. Destičky lze také vystředít středovým aretačním šroubem, který se nachází na vnitřní straně brzdy (viditelný po sundání brzdy).



Nabití baterie

Před první jízdou koloběžku nabijte na 100% kapacity - kontrolní LED na nabíječe svítí zeleně.

## ROZKLÁDÁNÍ KOLOBĚŽKY

1. Odjistěte tělo řídítek ze zámku na blatníku a nepatrně ho nadzvedněte.
2. Zatlačte na pojistku skládacího mechanismu směrem dolů a zvedněte tělo řídítek do finální polohy.



## SKLÁDÁNÍ KOLOBĚŽKY

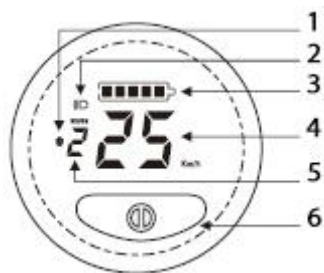
1. Jednou rukou lehce zatlačte na tělo řídítek dopředu a druhou rukou zatlačte pojistku skládacího mechanismu směrem dolů.
3. Složte tělo řídítek do finální polohy směrem k zadnímu blatníku a zajistěte ho do zámku na blatníku.



Koloběžka se díky rychlému a bezpečnému skládacímu mechanismu snadno přenáší a skladuje.

## POPIS DISPLEJE

Stiskněte dlouze tlačítko ON / OFF na displeji. Ozve se pípnutí a displej se zapne. Obdobně po dlouhém stisku ON / OFF koloběžku vypnete.



1 Bluetooth  
4 Aktuální rychlost

2 Světlo  
5 Rychlostní stupeň

3 Ukazatel nabití baterie  
6 Zapnutí / vypnutí (ON / OFF)

Zobrazení hodnot při zapnutí

a/ aktuální rychlost v km/h

b/ rychlostní režim: 1 - pomalý; 2 - rychlý

c/ ukazatel nabití baterie

d/ bluetooth (pokud není připojeno, ukazatel bliká)

Nastavení rychlostního režimu

Koloběžka je vybavena dvěma rychlostními režimy, které upravují max. rychlost koloběžky. Při zapnutí displeje je nastaven vždy stupeň 1.

Změna rychlostního režimu: stiskněte krátce 1x tlačítko ON / OFF - rychlostní režim se přepne na 2. stupeň.

Zapnutí / vypnutí světla: stiskněte krátce 2x tlačítko ON / OFF – přední i zadní světlo se rozsvítí / zhasne.

Změna jednotky rychlosti: stiskněte krátce 3x tlačítko ON / OFF – jednotka rychlosti se přepne z km/h na míle/h.

## BLUETOOTH APLIKACE MIMIDA

Stáhněte si do mobilu aplikaci Mimida (např. <https://play.google.com/store>)

Po spárování s koloběžkou lze v aplikaci zobrazit celkově ujeté km, zaznamenávat trasu koloběžky na mapě a využít další funkce.

## BATERIE A NABÍJEČKA

Každá elektrická koloběžka CITY BOSS má svou baterii a nabíječku. Každá koloběžka a její části mají také své sériové číslo.

**Nikdy nenabíjejte baterii jinou nabíječkou, než tou, která ke koloběžce patří!** Jinak je zde vážné riziko poškození či zničení baterie. Naše společnost nezodpovídá za zničení baterie či nabíječky pokud tento pokyn nebudete dodržovat.

Lithiová baterie

Před prvním použitím koloběžky baterii nabijte na 100%.

Abyste měli jistotu dojezdu do svého cíle, doporučujeme dobít baterii na plnou kapacitu, pokud už na displeji ukazatel baterie při jízdě zobrazuje jen dva články.

Pokud koloběžku delší dobu nepoužíváte (déle než 2 měsíce), dobijte baterii na 100% kapacity.

Baterie má ochranu proti podbití. **K podbití baterie může přesto dojít při dlouhém skladování (např. přes zimu) bez průběžného dobíjení či i krátkodobému skladování vybité koloběžky – zcela vybitou koloběžku vždy obratem nabijte! Na podbitou baterii se nevztahuje záruka!** Pokud podbitá baterie nereaguje ani po připojení na nabíječku, kontaktujte svého prodejce.

Baterie se také může poškodit díky abnormálnímu vystavení vodě, nárazům apod. V tom případě se na ní nevztahuje záruční lhůta.

Kontaktujte svého prodejce pokud:

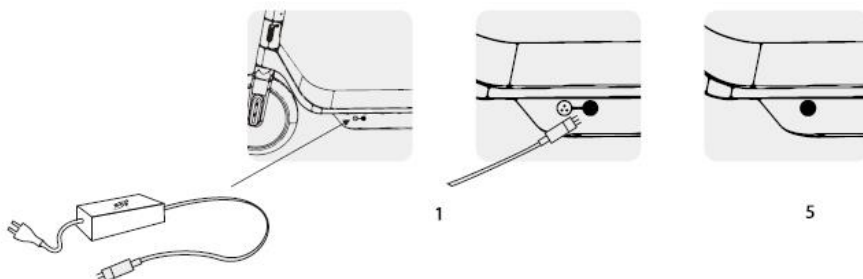
- cítíte z baterie zvláštní zápach
- se baterie během jízdy nadměrně zahřívá
- se zdá, že z baterie teče kapalina

## Nabíječka

Inteligentní nabíječka dodávaná ke koloběžce automaticky nabíječku odpojí, pokud je baterie nabitá na 100% - má ochranu proti přebití. Z důvodu bezpečnosti a optimální životnosti baterie nedoporučujeme nechat koloběžku připojenou k nabíječce po úplném nabití baterie.

### Postup při nabíjení

1. Odejměte ochrannou krytku nabíjecího konektoru (zásuvky) umístěného na levé straně nášlapu koloběžky a zasuňte do ní konektor (zástrčku) nabíječky.
2. Připojte nabíječku do elektrické sítě (220 V).
3. Proces nabíjení je funkční, pokud LED světlo na nabíječce svítí červeně. Po nabití baterie se LED světlo rozsvítí zeleně.
4. Po nabití baterie odpojte nabíječku z elektrické sítě a konektor nabíječky (zástrčku) z konektoru koloběžky (zásuvky).
5. Pečlivě zavřete nabíjecí konektor na koloběžce ochrannou krytkou.




Vždy nabíjejte baterii v suchém a odvětraném prostředí. Nabíječku během nabíjení nikdy nepřikrývejte, jinak hrozí její poškození. Nabíječka je určena pro používání v interiéru. Nabíječka se může poškodit díky abnormálnímu vystavení vodě, nárazům apod. V tomto případě se na ní nevztahuje záruční lhůta.

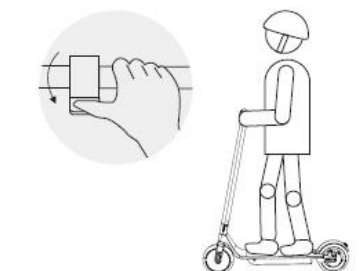
## JÍZDNÍ INSTRUKCE

### Před jízdou

1. Zvolte si volné prostranství.
2. Rozložte koloběžku dle předchozích instrukcí.

### Jízda

1. Stiskněte dlouze tlačítko ON/OFF , režim rychlosti je nastaven na stupeň 1.
2. Dle situace si můžete nastavit různý rychlostní stupeň - viz. sekce Popis displeje. Toto lze i během jízdy.
3. Koloběžka je vybavena funkcí Bezpečného startu. Jednu nohu mějte na stupátku a druhou se odrazte od země, teprve pak plynule přidávejte plyn. Při zrychlování se nakloňte mírně dopředu. Pro lepší stabilitu mějte přední chodidlo natočené do směru jízdy a zadní chodidlo natočené v úhlu 70-90° k přednímu.





Za jízdy (při vibracích) může skládací mechanismus vydávat chrastivý zvuk – toto není považováno za reklamovatelnou vadu.

4. Pokud potřebujete zpomalit či se před vámi vyskytne během jízdy osoba či jiná překážka, stiskněte brzdovou páku. Ta jednak odpojí motor a jednak koloběžku brzdí. Při brzdění se mírně nakloňte dozadu.

## Zastavení

Přidržením brzdové páky přerušíte napájení motoru a zastavíte. Před úplným zastavením položte jednu nohu na zem.

Vyhnete se prudkému brzdění, jinak hrozí nebezpečí smyku, nadměrné opotřebení pneu či nestabilní jízda.

## Upozornění

1. Koloběžku nepoužívejte při mrazu pod  $-5^{\circ}\text{C}$  (při teplotách pod  $+5^{\circ}\text{C}$  se zkracuje dojezdová vzdálenost až o 30%). Pokud je povrch mokrá, nedoporučujeme jezdit vyšší rychlostí než 10 km/h a prudce brzdít, jinak hrozí nebezpečí smyku.



**2. Nikdy nešlapejte na zadní blatník!**

## ÚDRŽBA

### Brzdy

Brzdové destičky se postupně opotřebovávají. Brzdy lze po určitém opotřebení dotáhnout - viz. sekce Před první jízdou. Pokud jsou brzdové destičky opotřebované, je třeba je vyměnit - pro náhradní díly kontaktujte Vašeho prodejce.

### Baterie

Baterie má životnost až 600 nabíjecích cyklů. Pokud je opotřebovaná baterie plně nabitá a přesto na koloběžce ujedete pouze polovinu vzdálenosti než při jejím pořízení, doporučujeme baterii vyměnit za novou.

### Šrouby

Před každou jízdou zkontrolujte šrouby na koloběžce a popř. je dotáhněte.

Koloběžku nevystavujte dlouhodobě slunci, mrazu či velmi vlhkému prostředí. Koloběžku po použití očistěte.

## NEFUNKČNOST KOLOBĚŽKY

Pokud koloběžka nefunguje správně, postupujte následovně:

- a/ zkontrolujte, zda je koloběžka zapnutá
- b/ zkontrolujte stav kapacity baterie na displeji
- c/ zkontrolujte, zda není koloběžka zabrzděná

# Elektrická koloběžka CITY BOSS DUO

Pokud výše uvedená kontrola nepomůže či jste závadu zjistili, kontaktujte svého prodejce.

## LIKVIDACE BATERIE

Ekologická likvidace tohoto zařízení je zajištěna v rámci kolektivního systému ECOBAT ([www.ecobat.cz](http://www.ecobat.cz)). Recyklační poplatek je zahrnut v ceně výrobku.

## ZÁRUČNÍ PODMÍNKY

Záruka je poskytována na součástky či dílenské zpracování koloběžky. Záruka se vztahuje pouze na koloběžky zakoupené od prodejce elektrických koloběžek CITY BOSS.

Na koloběžku a její komponenty je platná záruční lhůta 2 roky. Na obvyklé opotřebení (kapacita baterie, pneu apod.) se záruka nevztahuje.

Záruka se také nevztahuje na závady způsobené při:

a/ komerčním používání výrobku, nehodě, zneužití, nedbalosti, nárazu, příliš vysoké teplotě či vlhkosti překračující povolené limity, nesprávné instalaci, nesprávném používání, nesprávné údržbě či úpravách koloběžky

b/ používání výrobku v rozporu s návodem k použití

c/ vadě zapříčiněné jiným vybavením či neoriginálními díly

Záruka nebude uznána, pokud byl výrobek rozebrán či opravován neoprávněnou osobou. Záruku uplatňujte u prodejce, u kterého jste koloběžku zakoupili.

**Pro případné zaslání koloběžky na servis si uchovejte originální obal.**

## TECHNICKÉ PARAMETRY

Model	Výkon	Kapacita baterie	Napětí	Dojezd*	Max. nosnost	Max. rychlost	Velikost pneu	Hmotnost	Typ baterie	Rychlost nabíjení
DUO 7	350 W	7,5 Ah	36 V	až 25 km	120 Kg	cca 25 Km/h	8,5"	15,5 kg	Li-Ion	cca 5 h
DUO 12	350 W	12,5 Ah	36 V	až 40 km	120 Kg	cca 25 Km/h	8,5"	16,6 kg	Li-Ion	cca 8 h
DUO 16	350 W	16 Ah	36 V	až 50 km	120 Kg	cca 25 Km/h	8,5"	16,6 kg	Li-Ion	cca 10 h

\* Závisí na hmotnosti jezdce, členitosti terénu, stylu jízdy, teplotě, opotřebení baterie, apod.

Dovozce a servisní dotazy: Epic s.r.o., [www.cityboss.eu](http://www.cityboss.eu), E: [info@cityboss.eu](mailto:info@cityboss.eu)